

CREATIVE®

PEBBLE

MINIMALISTIC 2.0 USB-C SPEAKERS

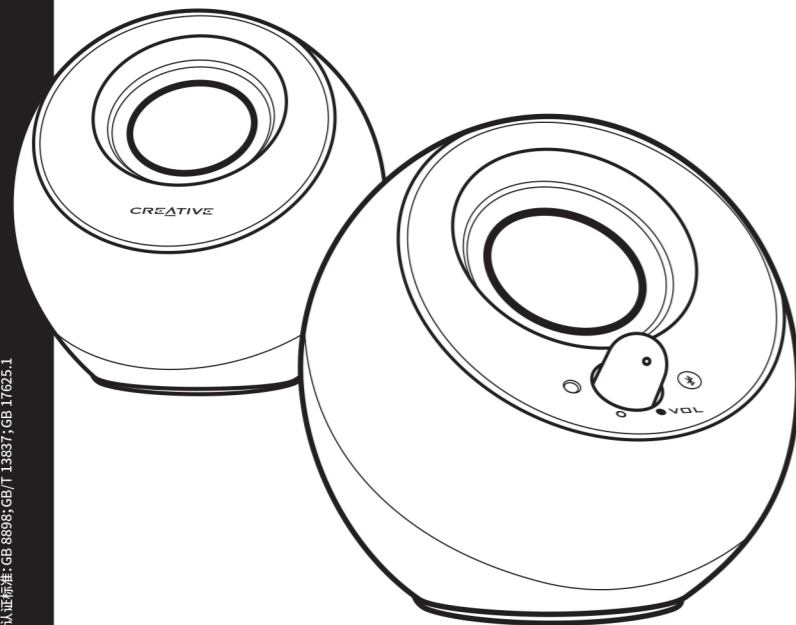
Quick Start Guide

快速入门指南

使用产品前请阅读使用说明

Model No. / 型号: MF1700 蓝牙音箱 / 蓝牙音箱

产品认证标准: GB 6898; GB/T 13887; GB 17625.1



PN: 03MF17000000 Rev B

[BG] За подробности относно гаранционния период на Creative за вашия продукт, моля, посетете <https://www.creative.com/varranty>



[BG] Използването на символа WEEE показва, че този продукт не могат да се третират като битови отпадъци. Осигурявайки това продуктът е изхвърлен правилно, вие ще помогнете за защитата на заобикаляща среда. За по-подробна информация относно рециклиране на този продукт, моля, свържете се с местните власти, вашия доставчик на услуги за изхвърляне на битови отпадъци или магазина където купувате продукта.



ТИП ОБОРУДОВАНИЯ: Динамики **Bluetooth**
Номер Моделъ, търговая марка: MF1700, Creative
Питание: 5V --- 2A
Производител: Creative Labs Pte. Ltd.
Сделано в Китай

Имя и адрес представителя ТС:ООО "Прокси", 142281, Московская область, город Протвино, Оболенское шоссе, д.2, к.216.,
Номер телефона: +7 (495) 369-00-84
Электронный адрес: proxu.russia@gmail.com

Данная контактная информация только для соответствующих органов таможенного союза (Россия, Белоруссия и Казахстан) по вопросам соответствия продукции

Для информации о продукте или гарантии, пожалуйста, посмотрите гарантийный талон из комплекта поставки ата производства (месяц и год): Указана на упаковке.

Данное устройство отвечает требованиям Технического регламента Таможенного союза ТР ТС 020/2011 "Электromагнитная совместимость технических средств" утв. Решением КТС от 09.12.2011г. №879

Данная контактная информация только для соответствующих органов таможенного союза (Россия, Белоруссия и Казахстан) по вопросам соответствия продукции

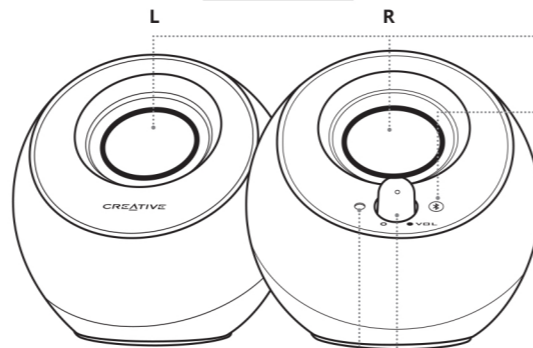
Имя и адрес представителя ТС:
Российская Федерация, Москва, 111123, проезд Электродный, дом 16, помещение VII, комната №3, основной государственный регистрационный номер: 1177746150779,
номер телефона: +7(495)723-23-71
адрес электронной почты: info@minprom.ru

ТЕХНИЧЕСКИЙ РЕГЛАМЕНТ Евразийского экономического союза «Об ограничении применения опасных веществ в изделиях электротехники и радиоэлектроники» (ТР ЕАЭС 037/2016) ПРИНЯТ Решением Совета Евразийской экономической комиссии от 18 октября 2016 г. N. 113

© 2020 Creative Technology Ltd. All rights reserved. Creative and the Creative logo are trademarks or registered trademarks of Creative Technology Ltd in the United States and/or other countries. The *Bluetooth*® word mark and logo are owned by the Bluetooth SIG, Inc. and any use of such marks by Creative Technology Ltd is under license. All other trademarks are the property of their respective owners and are hereby recognized as such. All specifications are subject to change without notice. Actual product may differ slightly from images shown. Use of this product is subject to a limited warranty.

1. ПРЕГЛЕД

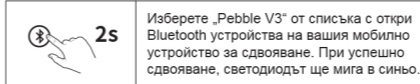
ПРЕДЕН ИЗГЛЕД



a 2,25" драйвери с пълен обхват

b Bluetooth® b / Бутон за източник

i) Режим на Bluetooth вдвояване / LED индикатори:



Изберете „Pebble V3“ от списъка с открити Bluetooth устройства на вашия мобилно устройство за вдвояване. При успешно вдвояване, светодио̀дът ще мига в синьо.

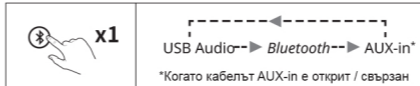
Режим с високо усилване:

Bluetooth вдвоен/свързан		Пулсиращо синьо
Bluetooth режим на вдвояване		Мигащо синьо

Режим на ниско усилване:

Bluetooth вдвоен/свързан		Пулсиращо зелено
Bluetooth режим на вдвояване		Мигащо зелено

ii) Превключване между източници:



Забележка: Когато се включи в PC / Mac за първи път, Creative Pebble V3 ще бъде в режим USB Audio по подразбиране. Когато е включен в източник на захранване, който не поддържа USB Audio за първи път, Creative Pebble V3 ще бъде включен Режим на Bluetooth вдвояване по подразбиране.

c LED индикатор

USB аудио режим:

Високо усилване		Постоянно синьо
Високо усилване		Постоянно зелено

Забележка: Превключателят за високо усилване / ниско усилване е разположен под десния високоговорител. Обърнете се към илюстрация **g**

Режим AUX вход:

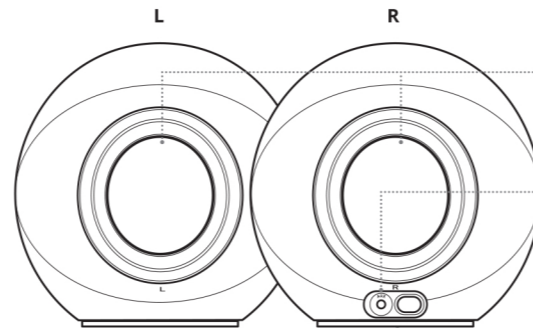
Открит/свързан		Постоянно сиво
----------------	--	----------------

d Копче за сила на звука



Забележка: Ако силата на звука на Pebble V3 остане ниска, когато и двете устройството и високоговорителите са с максимална сила на звука, докато са свързани към USB порта на лаптоп, свържете високоговорителите към 10W USB вместо това да постигнете оптимално ниво на звука

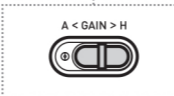
ЗАДЕН ИЗГЛЕД



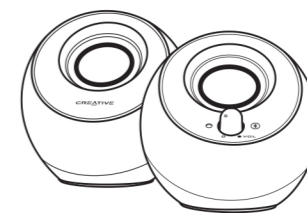
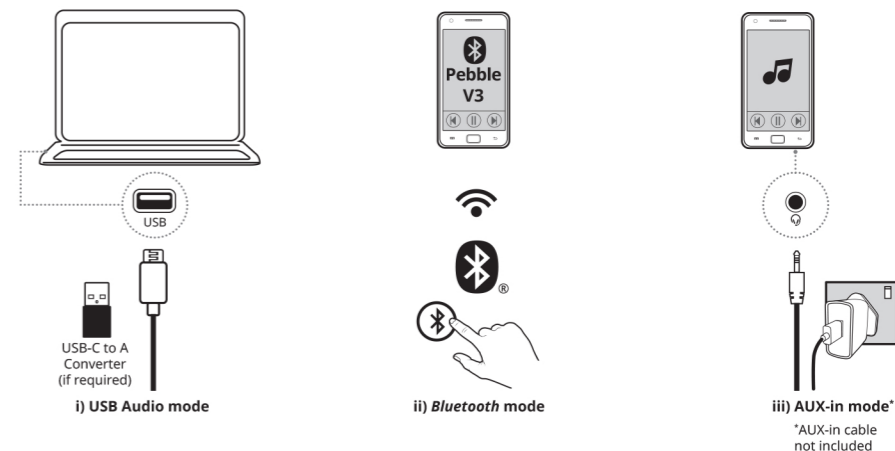
e Пасивни радиатори

f AUX входен порт

g Превключвател за високо усилване / ниско усилване



2. Настройване на Creative Pebble V3



3. Нулиране на настройки



Once Master Reset is complete, previously paired *Bluetooth* devices will be removed. Creative Pebble V3 will then return to its original default state.

4. Техническа спецификация

- **Speaker Power:** 2 x 4W RMS
- **Total System Power:** Up to 8W RMS, Peak Power 16W
- **Drivers:** 2.25" Full-range Drivers with Built-in Passive Radiators
- **Wireless Technology:** *Bluetooth* 5.0
- **Bluetooth Profiles:** A2DP (Wireless stereo *Bluetooth*)
- **Wireless Type:** *Bluetooth* Classic
- **Operating RF Range:** 2402–2480 MHz
- **Max. RF Output Power:** < 4 dBm
- **Input:** 5V --- 2A
- **Signal-to-Noise Ratio:** 75 dB
- **Frequency Response:** 100–17,000 Hz
- **Connectivity:** USB Audio, *Bluetooth*, 3.5 mm Analog Stereo-in
- **Operating Temperature:** 0–45°C

Note: Up to 8W RMS when Gain is set to "High" while plugged into a 10W USB-C Port / USB-C Power Adapter / 5V --- 2A USB-A Power Adapter*

*Adapter not included

5. Друга информация

Моля, посетете [creative.com/compliance/pebblev3](https://www.creative.com/compliance/pebblev3) за ръководството за потребителя, безопасността и нормативната информация. Моля, посетете [creative.com/support/pebblev3](https://www.creative.com/support/pebblev3) за всяка друга поддръжка, свързана с вашия продукт. **Забележка:** Маркировките за съответствие се намират в долната част на продукта