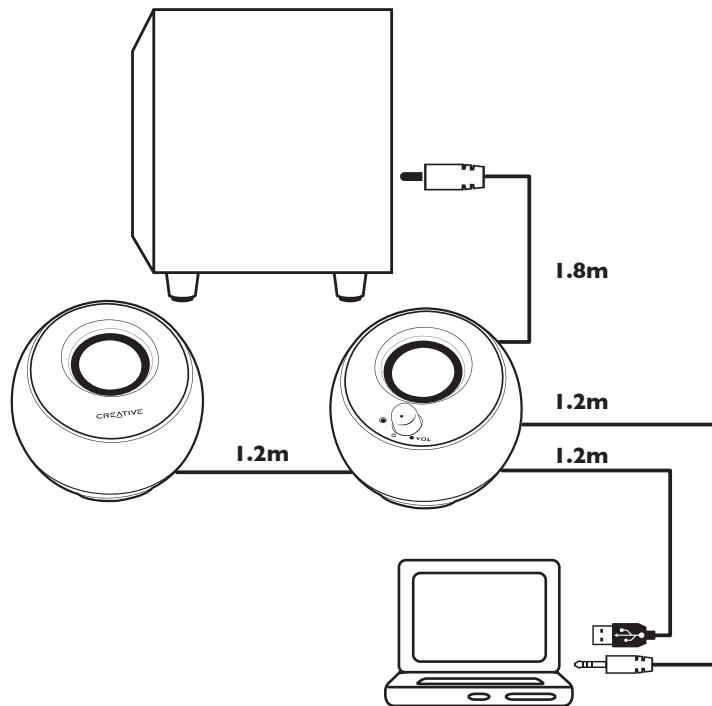


CREATIVE®**PEBBLE PLUS**MODERN 2.1 USB DESKTOP SPEAKERS
WITH SUBWOOFER

Quick Start Guide

使用产品前请阅读使用说明

Model No. / 型号: MF0480

**BG****ТЕХНИЧЕСКИ СПЕЦИФИКАЦИИ**

- Speaker Power: 2 x 2W RMS, 1 x 4W RMS (Up to Total 8W RMS, Peak Power 16W)
- Signal-to-Noise Ratio: -75 dB
- Frequency Response: 50-20,000 Hz

Забележка: Маркировките за съответствие са разположени в долната част на продукта

ДРУГА ИНФОРМАЦИЯ

Моля, посетете [creative.com/compliance/pebbleplus](https://www.creative.com/compliance/pebbleplus) за ръководството за потребителя, информацията за безопасност и нормативната уредба, ErP информацията, където е приложимо, и инструкциите за премахване на батерията, които са предназначени само за независимо квалифицирани специалисти.

Моля, посетете [creative.com/support/pebbleplus](https://www.creative.com/support/pebbleplus) за всяка друга поддръжка, свързана с вашия продукт.

REGISTER
YOUR PRODUCTwww.creative.com/register

TECHNICAL SUPPORT

www.creative.com/support

© 2019 Creative Labs Pte. Ltd. All rights reserved. Creative and the Creative logo are trademarks or registered trademarks of Creative Technology Ltd in the United States and/or other countries. All other trademarks are the property of their respective owners and are hereby recognized as such. All specifications are subject to change without notice. Actual product may differ slightly from images shown. Use of this product is subject to a limited warranty.

EAC

Тип устройства: Беспроводная гарнитура
Номер модели, торговая марка: MF0480, Creative
Питание: 5V 2A
Производитель: Creative Labs Pte. Ltd.
Страна происхождения: Китай

Имя и адрес представителя ТС:ООО "Прокси", 142281,
Московская область, город Протвино, Оболенское шоссе, д.2, к.216.,
Номер телефона: +7 (495) 369-00-84
Электронный адрес: proxy.russia@gmail.com

Данная контактная информация только для соответствующих органов таможенного союза (Россия, Белоруссия и Казахстан) по вопросам соответствия продукции

Для информации о продукте или гарантии, пожалуйста, посмотрите гарантийный талон из комплекта поставки ата производства (месяц и год): Указана на упаковке.

Данное устройство отвечает требованиям Технического регламента Таможенного союза ТР ТС 020/2011 "Электромагнитная совместимость технических средств" утв. Решением КТС от 09.12.2011г. №879

ТЕХНИЧЕСКИЙ РЕГЛАМЕНТ Евразийского экономического союза «Об ограничении применения опасных веществ в изделиях электротехники и радиоэлектроники» (ТР ЕАЭС 037/2016) ПРИНЯТ Решением Совета Евразийской экономической комиссии от 18 октября 2016 г. N. 113

BG За подробности относно гаранционния период на Creative за вашия продукт, моля, посетете <https://www.creative.com/warranty>

С настоящото Creative Labs Pte. Ltd. декларира Bluetooth високоговорител, модел №. MF0480 е в съответствие с Директива 2014/53/ЕС. Пълният текст на ЕС декларацията за съответствие е достъпен на <http://www.creative.com/EUDoC>